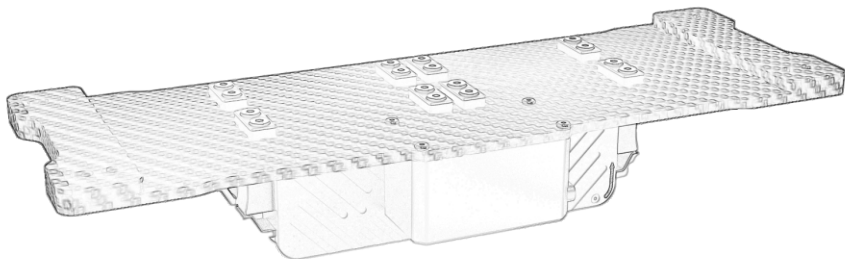




FT800P

四段抛投器用户手册

2024



产品概述

设备一共包含四个投掷器，单个投掷器依次投掷。单个投掷器最大可承载30Kg的投掷物品，无人机投掷系统最大可承载120Kg的投掷物品。适用于灭火弹投掷、应急物资投掷、电力架线、突发应急救援等任务。

感谢您购买我们的产品。

使用时若遇到任何问题，请您及时和销售人员联系。

声明

未经本公司书面许可，任何单位和个人不得擅自摘抄、复制本手册内容的部分或全部，并不得以任何形式传播。

由于产品版本升级或其他原因，本手册内容会不定期进行更新。

本手册仅作为使用指导，本手册中的所有陈述、信息和建议不构成任何明示或暗示的担保。

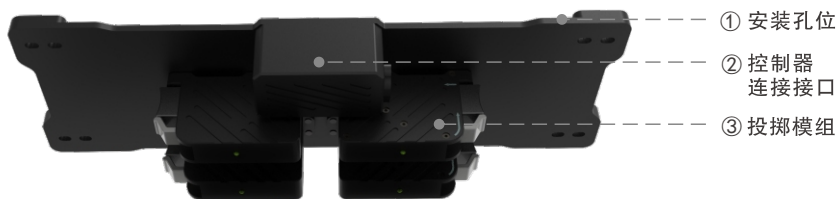
目录 DIRECTORY

物品清单	03
认识抛投器	04
设备安装	05
设备使用	08
常见故障排查	10
设备对外接口	11
规格参数	12
产品保修条例	13

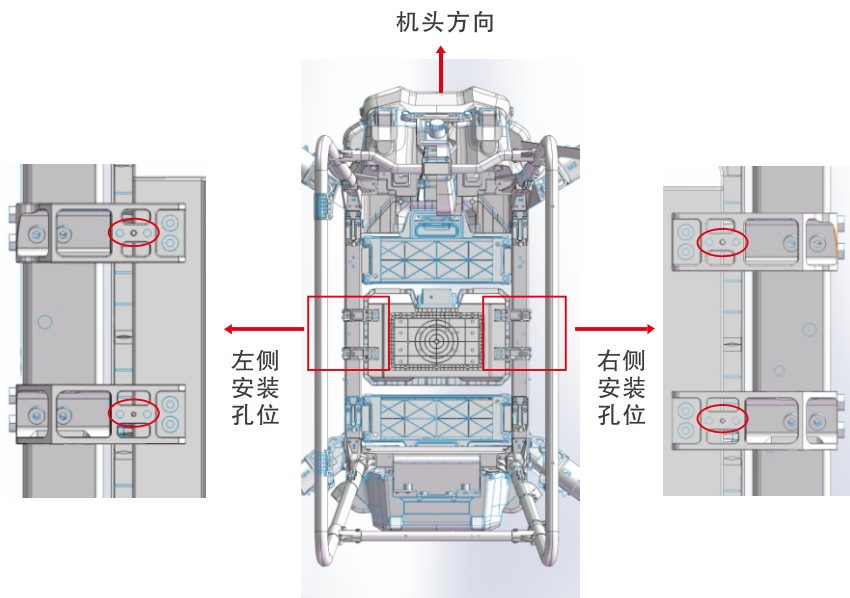
物品清单

名称	数量	单位
投掷器主体	1	套
螺丝	10	个
螺丝刀	1	个
包装箱	1	套
合格证	1	张

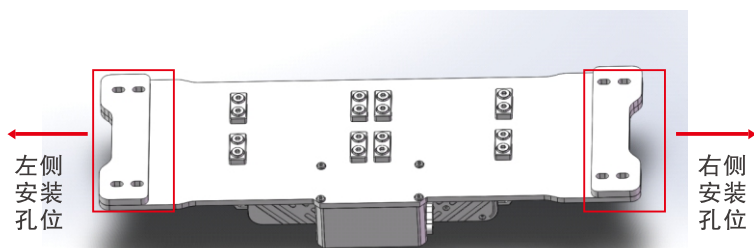
认识抛投器



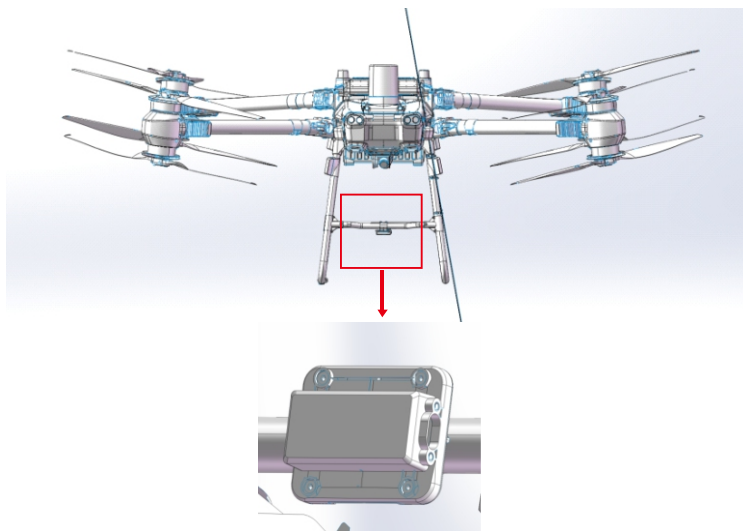
设备安装



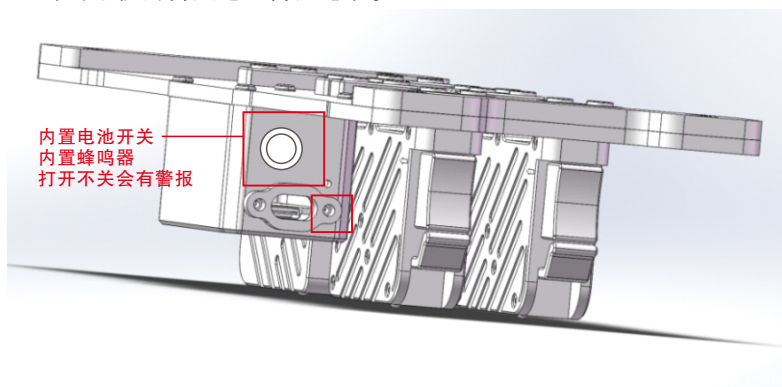
一、将左右两侧安装孔位对应安装，用螺丝固定。



二、将机头方向底部的模组连接的控制线用螺丝刀拆下来，保存好螺丝。



三、将第二步骤拆下来的控制线连接到控制接口处，用拆第二步拆下来的螺丝进行固定，将抛投器安装到位，使用前需将内置电池开关打开（如长时间不使用内置电池需充电）。



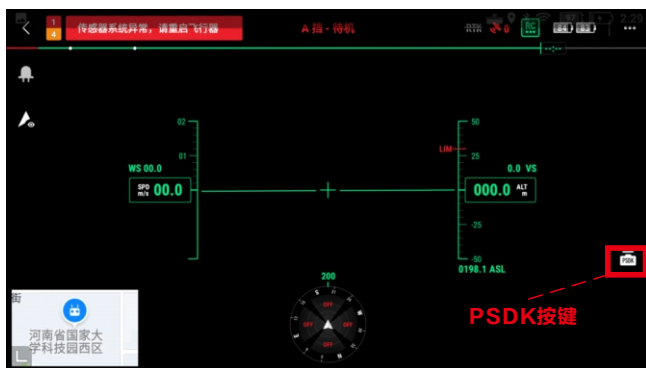
四、将此图片中的“1”按下去锁定，将待投掷的物品安装到“2”挂钩上，将“2”拨动上去完成投掷物的安装。



五、使用大疆遥控器进行解锁投掷按钮控制解锁投掷操作即可。

设备使用

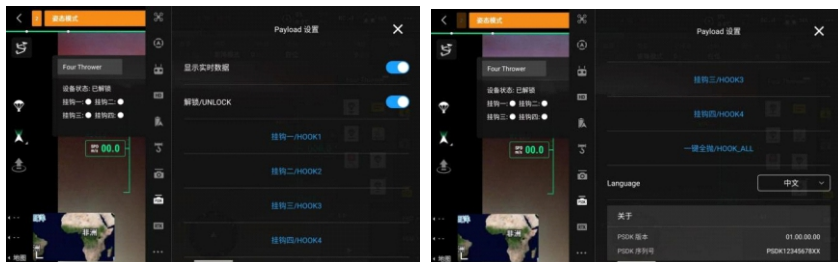
PSDK按键：单击打开/关闭投掷器操作菜单



操作按键说明



Payload控制



打开Payload设置，也可通过此菜单对四抛投进行操作（点击遥控器右上角菜单图标 **☰**，进入Payload设置 **⚙️**）

- 1：显示实时数据开关：打开/关闭四抛投状态菜单，打开可查看四抛投工作状态与详细信息。
- 2：四抛投解锁开关。
- 3：1号挂钩开关。
- 4：2号挂钩开关。
- 5：3号挂钩开关。
- 6：4号挂钩开关。
- 7：一键全抛开关。

常见故障排查

1	无PSDK控制图标	<ol style="list-style-type: none">1、检查连线是否正确，需使用无人机自带4G模块传输线与设备相连。2、检查无人机与遥控器固件，需升级到最新版本。
2	PSDK图标显示不全	<ol style="list-style-type: none">1、后台关闭Piolit2飞行软件后重新进入，或重启。2、检查无人机与遥控器固件，需升级到最新版本。

设备对外接口

----接口硬件：FT800P设备为通用设备，自带 1个PSDK 接口，仅供和飞机联机使用；

----接口软件协议：无；

规格参数

产品尺寸	331mm*110mm*60mm
设备重量	830g
系统功率	50W
供电电压	12-60V
接口类型	Type-C
控制方式	Pilot 2/单独遥控器
工作温度	-20℃ ~ 60℃
通道数	4
控制距离	Pilot模式：与飞机距离一致 单独遥控器：2Km
状态反馈	各通道状态实时回传
挂载方式	锁扣式挂载
负载能力	单通道30Kg
最大负载能力	四通道120Kg

产品保修条例

保修期自购机日起，产品主体保修12个月。防尘盖、包装箱、内存卡、读卡器等不在“一年免费保修服务”范围内，您可以选择有偿服务。

自购机日起保修12个月，产品出现性能故障，并经特约维修中心检测，确认非人为损坏的本身质量问题，厂家提供免费维修服务。

购买者在以下条件下不享受免费保修服务，您可以选择有偿服务：

- 1.超过保修有效期的；
- 2.保修凭证上的型号与修理产品型号不符或者涂改的；
- 3.非本公司特约维修人员拆动造成损坏的；
- 4.因不可抗力造成损坏的；
- 5.未按产品使用说明书要求使用、维护、保养而造成损坏的。



关注“数智元科技”官方公众号
产品详细介绍、最新动态、售后咨询尽在此处

制造商信息：

公司名称：河南数智元信息技术有限公司
公司地址：河南省郑州市高新区长椿路11号

服务与支持：

公司网址：<http://www.sozyin.com>
技术支持及售后服务热线：0371-56012131